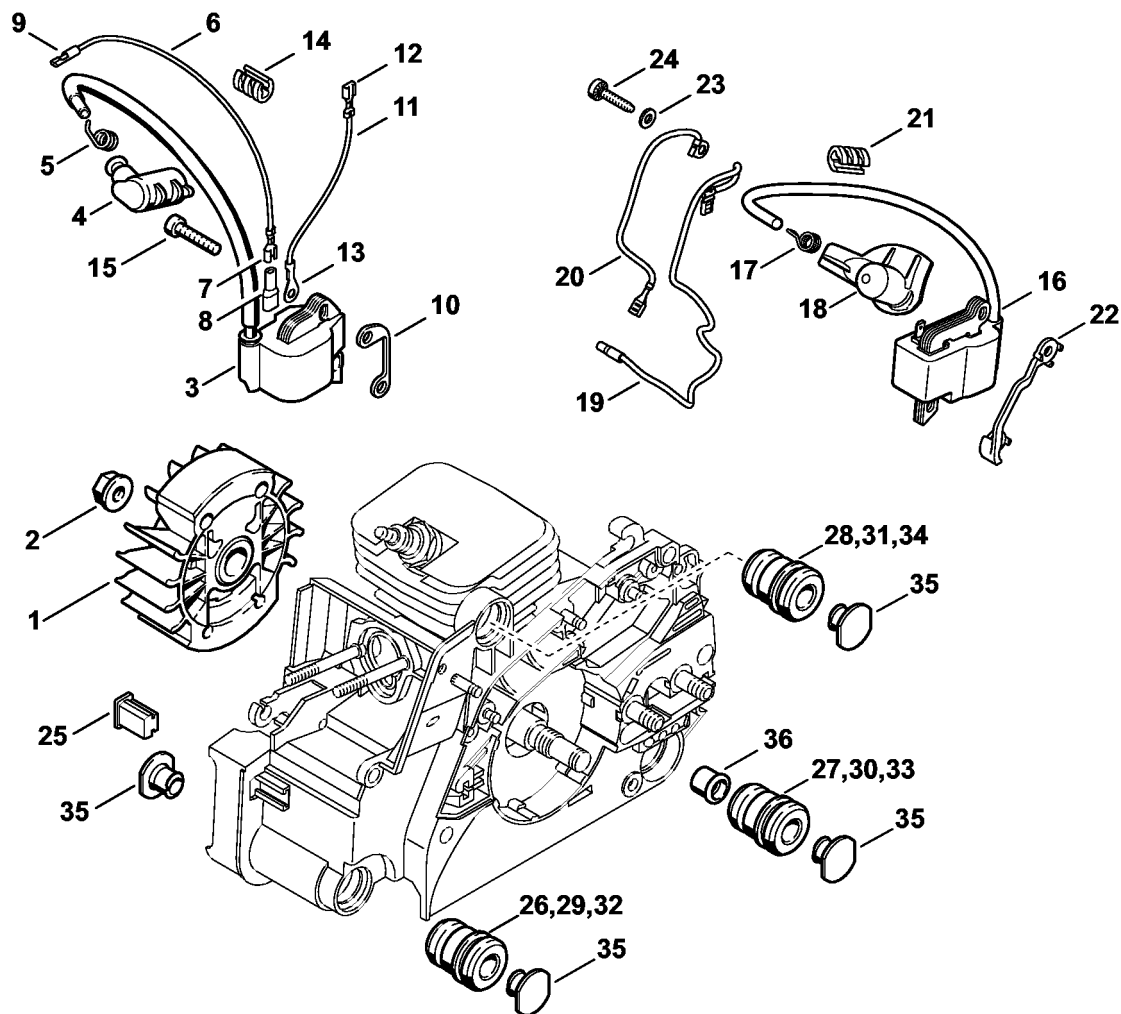


Система зажигания - Антивибрационная система



207ET022 SC

Система зажигания - Антивибрационная система

#	Номер детали	Наименование	Количество	Содержит элемент (ы)	Замечания
1	1130 400 1201	Маховик	1		
2	0000 955 0802	Гайка М8 x 1	1		
3	1130 400 1302	Модуль зажигания	1	4, 5	
4	1128 405 1000	Штекер провода системы зажигания	1		
5	0000 998 0604	Витая изгибная пружина	1		
6	1130 440 1101	Провод короткого замыкания	1	7 - 9	
7	0000 100 0507	Штекерное гнездо 4,8 -1	1		
8	0751 030 8467	Наконечник	1		
9	0751 030 8490	Круглое штекерное гнездо 3,5	1		
10	1130 405 8000	Изоляционная деталь	1		
11	1130 440 2201	Провод для соединения с корпусом 125 мм	1	12, 13	
12	0751 030 8953	Штекерное гнездо 4,8 -1	1		
13	0751 030 8969	Кабельный наконечник А 5-1,5	1		
14	1130 448 1201	Кабеледержатель	1		
15	9075 478 4155	Винт с цилиндрической головкой IS-D5 x 24	2		
25	1130 791 5900	Упорный буфер	1		
	0000 100 0010	Антивибрационная система "нормальная":	1		
26	1123 791 2800	Кольцевой буфер	1		
27	1123 791 2800	Кольцевой буфер	1		
28	1123 791 2800	Кольцевой буфер	1		
	0000 100 0011	Антивибрационная система "жёсткая":	1		
35	1123 791 7300	Пробка	5		
36	1123 791 7305	Пробка	1		